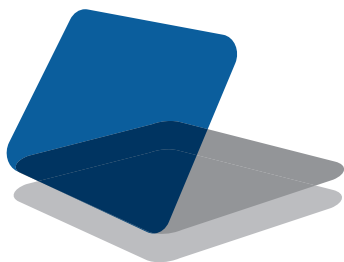




FOR HIGHEST DEMANDS



Rooflights and Darkening Systems for recreational vehicles
Dachfenster und Verdunkelungssysteme für Freizeitfahrzeuge
Obló e sistemi di oscuramento cabina per veicoli ricreazionali

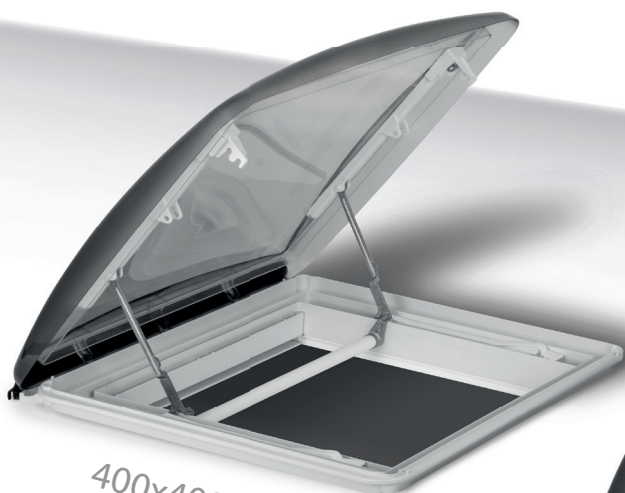


roofSTAR

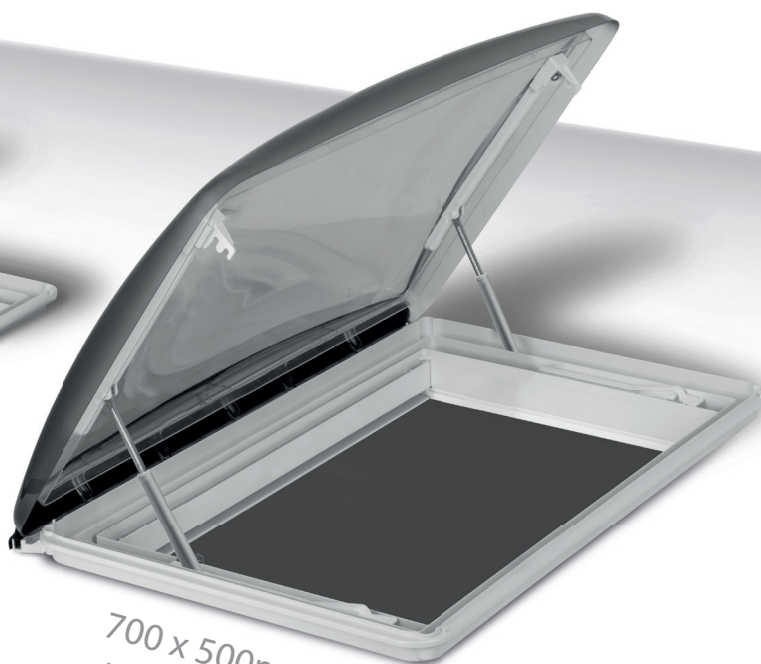
Rooflights for recreational vehicles

Dachfenster für Freizeitfahrzeuge

Oblò per veicoli ricreazionali



400x400mm
roofSTAR 4



700 x 500mm
roofSTAR 7

RoofSTAR: A new dimension in rooflights for recreational vehicles

The roofSTAR rooflights hoods have been specially developed to meet the highest demands. They combine a completely **new, innovative design** with simultaneous **weight savings**. The **extremely flat** design also significantly improves **aerodynamics, wind resistance and noise development** while driving.

RoofSTAR: Eine neue Dimension von Dachhauben für Freizeitfahrzeuge

Die roofSTAR Dachhauben wurden speziell entwickelt, um den höchsten Ansprüchen gerecht zu werden. Sie kombinieren ein völlig **neuartiges, innovatives Design** mit gleichzeitiger **Gewichts-Ersparnis**. Das **extrem flache** Design verbessert zudem erheblich die **Aerodynamik, den Wind-Widerstand und die Geräusch-Entwicklung** während der Fahrt.

RoofSTAR: una nuova dimensione di oblò per i veicoli ricreazionali

Gli oblò roofSTAR sono stati sviluppati appositamente per soddisfare le esigenze più elevate. Combinano un design completamente **nuovo e innovativo** con una contemporanea **riduzione del peso**. Il design **estremamente piatto** migliora notevolmente l'**aerodinamica, la resistenza al vento e la rumorosità** durante la guida.



EASY FITTING



ULTRALIGHT



UV
PROTECTION
ASA & PMMA



MOTORIZED
VERSION
AVAILABLE



LED
light



Spoiler effect: The standard rubber sealing lip on the hinge side prevents the entry of gushing water and effectively minimises driving noise.

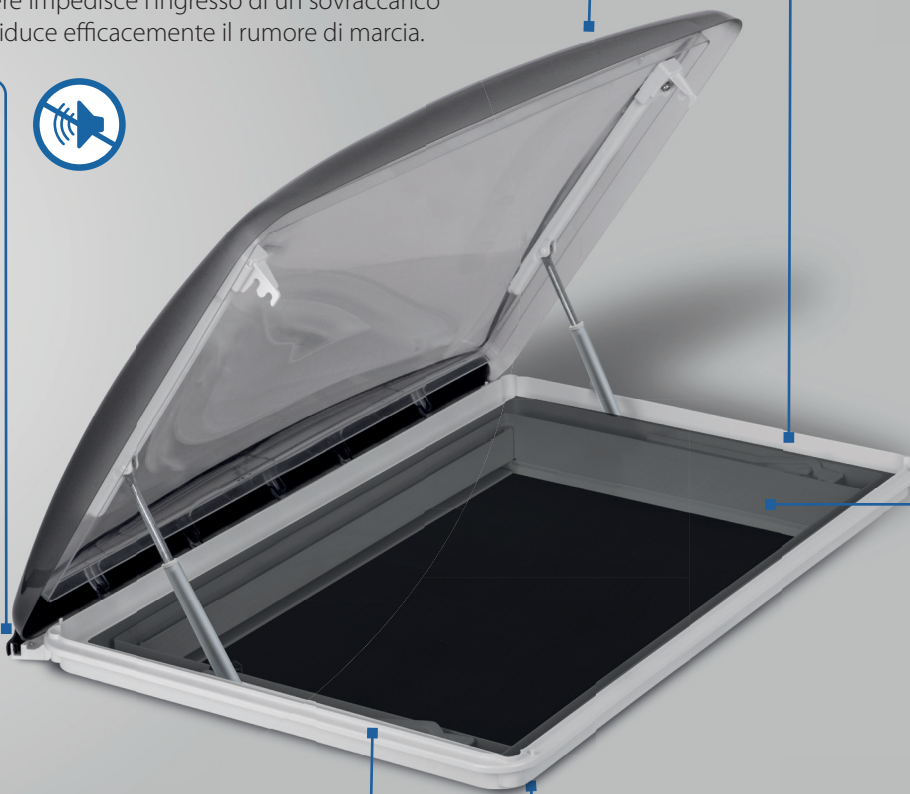
Spoiler-Wirkung: Die standardmäßige Gummi-Dicht-Lippe an der Scharnierseite verhindert Eintritt von Schwallwasser und minimiert effektiv Fahrgeräusche.

Effetto spoiler: la guarnizione in gomma di serie sul lato delle cerniere impedisce l'ingresso di un sovraccarico d'acqua e riduce efficacemente il rumore di marcia.

Particularly stable: Both versions are made of proven UV-resistant ASA and PMMA material.

Besonders stabil: Beide Ausführungen bestehen aus bewährtem UV-beständigem ASA und PMMA-Material.

Particolarmente stabili: entrambe le versioni sono realizzate in materiale ASA e PMMA resistente ai raggi UV.



Inner frame with beinds for shading and keeping out flies.

Innenrahmen mit Verdunkelung- und Fliegenschutzrollo.

Cornice interna con tendine oscuranti e zanzariera.



Water management: A lot of time was invested in the effective water drainage system.

Wasser-Management: Viel Zeit wurde in ein effektives Wasserablauf-System investiert.

Gestione dell'acqua: è stato investito molto tempo in un efficace sistema di drenaggio dell'acqua.

Extremely easy to install: 8 fastening brackets enable easy installation for roof thicknesses of 25-45 mm.

Äußerst montagefreundlich: 8 Befestigungshacken ermöglichen den einfachen Einbau für Dachstärken von 25-45 mm.

Estremamente facili da installare: 8 staffe di fissaggio consentono un facile montaggio per tetti di spessore compreso tra 25 e 45 mm.



LIGHTER, FLATTER AND MORE INNOVATIVE

PRODUCT FEATURES:

- **Effective darkening:** Both roofSTAR versions have an integrated roller blind system that guarantees effective darkening.
- **Flexible:** The roofSTAR-4 and roofSTAR-7 can be easily retrofitted.
- **Water management:** A lot of time was invested in the effective water drainage system.
- **Spoiler effect:** The standard rubber sealing lip on the hinge side prevents the entry of gushing water and effectively minimises driving noise.
- **Extremely flat:** The external height has been reduced by 50% to just 72 mm.
- **Particularly light:** The weight, especially of the roofSTAR-7, has been reduced by up to 2 kg.
- **Unique:** For the first time, a motorised version is available for the 400 x 400 mm dimension with our roofSTAR-4.
- **With lighting:** For both models roofSTAR-4 and roofSTAR-7 we offer optional high-quality LED lighting.

PRODUKTEIGENSCHAFTEN:

- **Effektive Verdunklung:** Beide roofSTAR Modelle haben ein Rollo-System integriert, welches eine effektive Verdunklung garantiert.
- **Flexibel:** Die roofSTAR-4 und roofSTAR-7 können einfach nachgerüstet werden.
- **Wasser-Management:** Viel Zeit wurde in ein effektives Wasserablauf-System investiert.
- **Spoiler-Wirkung:** Die standardmäßige Gummi-Dicht-Lippe an der Scharnierseite verhindert Eintritt von Schwallwasser und minimiert effektiv Fahrgeräusche.
- **Extrem flach:** Die Außenhöhe wurde um 50% reduziert auf nur noch 72 mm.
- **Besonders leicht:** Das Gewicht, insbesondere bei der roofSTAR-7, wurde um bis zu 2 kg reduziert.
- **Einzigartig:** Für die Abmessung 400 x 400 mm ist erstmals eine motorisierte Variante erhältlich.
- **Mit Beleuchtung:** Für beide Modelle roofSTAR-4 und roofSTAR-7 bieten wir optional eine hochwertige LED-Beleuchtung.

CARATTERISTICHE DEL PRODOTTO:

- **Oscuramento efficace:** entrambi i modelli roofSTAR sono dotati di un sistema integrato di tendine a rullo che garantiscono un oscuramento efficace.
- **Flessibilità:** i modelli roofSTAR-4 e roofSTAR-7 possono essere facilmente riequipaggiati.
- **Gestione dell'acqua:** è stato investito molto tempo in un efficace sistema di drenaggio dell'acqua.
- **Effetto spoiler:** la guarnizione in gomma di serie sul lato delle cerniere impedisce l'ingresso di un sovraccarico d'acqua e riduce efficacemente il rumore di marcia.
- **Estremamente piatti:** L'altezza esterna è stata ridotta del 50% a soli 72 mm.
- **Particolarmente leggeri:** il peso, soprattutto del modello roofSTAR-7, è stato ridotto fino a 2 kg.
- **Unico nel suo genere:** per la prima volta è disponibile una versione motorizzata per la versione 400 x 400 mm.
- **Con illuminazione:** per entrambi i modelli roofSTAR-4 e roofSTAR-7 offriamo un'illuminazione LED opzionale di alta qualità.



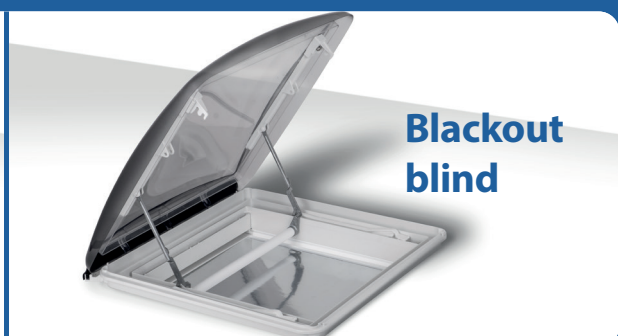
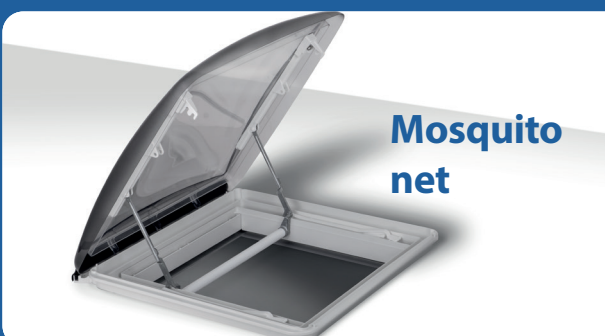
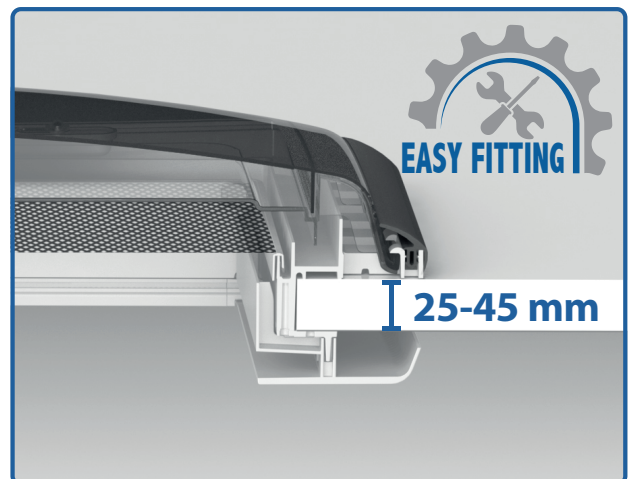
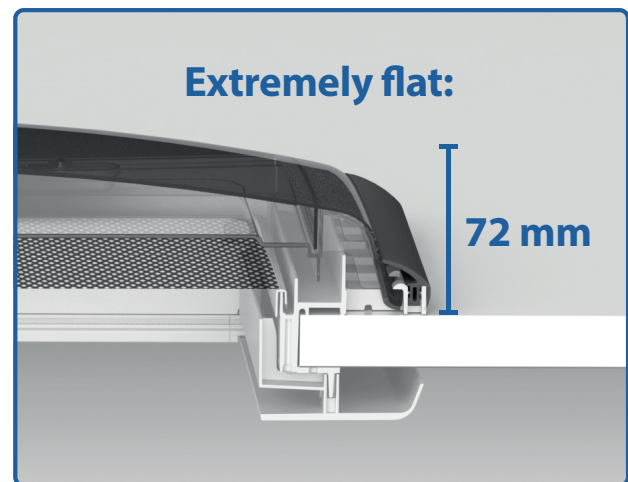
FLAT DESIGN TOP AERODYNAMICS

The extremely flat design significantly improves aerodynamics, wind resistance and noise development while driving.

Das extrem flache Design verbessert erheblich die Aerodynamik, den Wind-Widerstand und die Geräusentwicklung während der Fahrt.

Il design estremamente piatto migliora significativamente l'aerodinamica, la resistenza al vento e lo sviluppo del rumore durante la guida.

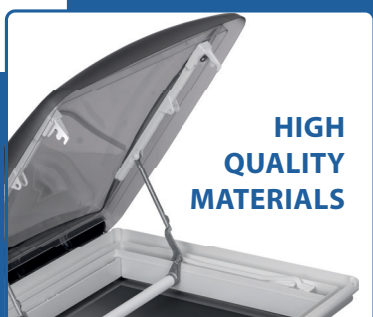
THOUGHT THROUGH TO THE SMALLEST DETAIL



TECHNICAL DETAILS

	roofSTAR 4	roofSTAR 7
Section dimensions Maße Ausschnitt Dimensioni di taglio	400x400mm	500x700mm
External height Aussenhöhe Altezza esterna	72mm	72mm
Maximum set-up angle Aufstellwinkel bis Angolo di apertura	60°	60°
Colour Farbe Colore	RAL 9003	RAL 9003
Weight Gewicht Peso	3,7 kg	7,8 kg
Roof thickness Dachstärke Spessore del tetto	25 - 45 mm with optional mounting kit	25 - 45 mm with optional mounting kit
Forced ventilation Zwangsventilierung Ventilazione forzata	0 or 150 cm ²	0 or 150 cm ²
Lighting Beleuchtung Illuminazione	Interior lighting available	Interior lighting available

AVAILABLE VERSIONS



roofSTAR 4

■ 7144011N
With forced ventilation 150 cm²
Mit Zwangsbelüftung 150 cm²
Con ventilazione forzata 150 cm²

■ 7144012N
Without forced ventilation
Ohne Zwangsbelüftung
Senza ventilazione forzata

■ 7144013N
With lighting and forced ventilation 150 cm²
Mit Beleuchtung und Zwangsbelüftung 150 cm²
Con illuminazione e ventilazione forzata 150 cm²

■ 7144014N
With lighting without forced ventilation
Mit Beleuchtung ohne Zwangsbelüftung
Con illuminazione senza ventilazione forzata

■ 7144015N
With motorisation, lighting and forced ventilation 150 cm²
Mit Motorisierung, Beleuchtung und Zwangsbelüftung 150 cm²
Con motorizzazione, illuminazione e ventilazione forzata 150 cm²

■ 7144016N
With motorisation, lighting without forced ventilation
Mit Motorisierung, Beleuchtung ohne Zwangsbelüftung
Con motorizzazione, illuminazione senza ventilazione forzata

■ 7144017N
With motorisation and forced ventilation 150 cm²
Mit Motorisierung und Zwangsbelüftung 150 cm²
Con motorizzazione e ventilazione forzata 150 cm²

■ 7144018N
With motorisation, without forced ventilation
Mit Motorisierung, ohne Zwangsbelüftung
Con motorizzazione, senza ventilazione forzata

roofSTAR 7

■ 7144021N
With forced ventilation 150 cm²
Mit Zwangsbelüftung 150 cm²
Con ventilazione forzata 150 cm²

■ 7144022N
Without forced ventilation
Ohne Zwangsbelüftung
Senza ventilazione forzata

■ 7144023N
With lighting and forced ventilation 150 cm²
Mit Beleuchtung und Zwangsbelüftung 150 cm²
Con illuminazione e ventilazione forzata 150 cm²

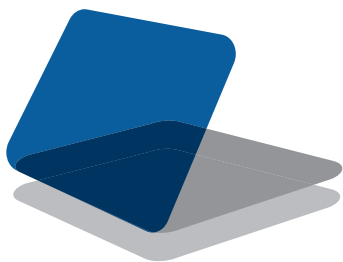
■ 7144024N
With lighting without forced ventilation
Mit Beleuchtung ohne Zwangsbelüftung
Con illuminazione senza ventilazione forzata

■ 7144025N
With motorisation, lighting and forced ventilation 150 cm²
Mit Motorisierung, Beleuchtung und Zwangsbelüftung 150 cm²
Con motorizzazione, illuminazione e ventilazione forzata 150 cm²

■ 7144026N
With motorisation, lighting without forced ventilation
Mit Motorisierung, Beleuchtung ohne Zwangsbelüftung
Con motorizzazione, illuminazione senza ventilazione forzata

■ 7144027N
With motorisation and forced ventilation 150 cm²
Mit Motorisierung und Zwangsbelüftung 150 cm²
Con motorizzazione e ventilazione forzata 150 cm²

■ 7144028N
With motorisation, without forced ventilation
Mit Motorisierung, ohne Zwangsbelüftung
Con motorizzazione, senza ventilazione forzata



darkSTAR

Darkening Systems for recreational vehicles

Verdunkelungssysteme für Freizeitfahrzeuge

Sistemi di oscuramento cabina per veicoli ricreazionali

Newly developed and designed to meet the highest demands: darkSTAR

The double pleated darkening system for Fiat Ducato 250/290 and similar models. **This innovative darkening system** has been specially **designed to protect** your private area in the vehicle from prying eyes. At the same time, it ensures pleasant temperatures thanks to **cold and heat insulation**.

Neu entwickelt und für höchste Ansprüche konzipiert: darkSTAR

Das doppelt plissierte Verdunkelungssystem für Fiat Ducato 250/290 und baugleiche Modelle. Dieses **innovative Verdunkelungssystem** wurde speziell entworfen, um Ihren Privatbereich im Fahrzeug vor unerwünschten Blicken **zu schützen**. Gleichzeitig sorgt es für angenehme Temperaturen durch **Kälte- und Wärmeisolierung**.

Sviluppato di recente e progettato per soddisfare le esigenze più elevate: darkSTAR

L'oscurante per parabrezza a doppia plissettatura per Fiat Ducato 250/290 e modelli corrispondenti. Questo **innovativo sistema oscurante** è stato appositamente progettato **per proteggere** la vostra area privata all'interno del veicolo da sguardi indesiderati. Allo stesso tempo, garantisce temperature piacevoli **isolando dal freddo e dal caldo**.



EASY FITTING



PP & ALU



THERMAL INSULATION



PROTECT YOUR PRIVACY

ENHANCE YOUR COMFORT



The double pleated honeycomb material ensures **optimum insulation and high durability**. The infinitely variable adjustment from bottom to top enables **customised lighting conditions**. The windscreen blind is **quick and easy to fit** and gives your vehicle a professional look. It is suitable **for vehicles with a sensor** and can be used in both left-hand and right-hand drive vehicles. **Enhance your comfort** with the exclusive darkSTAR windscreen blind!

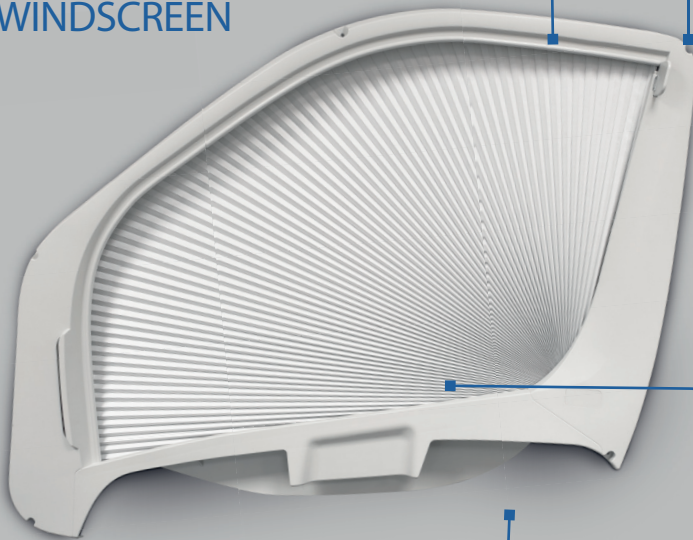
Das doppelt plissierte Wabenmaterial gewährleistet optimale **Isolierung und hohe Haltbarkeit**. Die stufenlose Regulierung von unten nach oben **ermöglicht individuelle Lichtverhältnisse**. Das Frontscheibenrollo ist **einfach und schnell zu montieren** und verleiht Ihrem Fahrzeug eine professionelle Optik. Es ist **für Fahrzeuge mit Sensor** geeignet und kann sowohl in Links- als auch Rechtslenkernfahrzeugen verwendet werden. **Erweitern Sie Ihren Komfort** mit dem exklusiven darkSTAR-Frontscheibenrollo!

Il materiale a doppio nido d'ape plissettato garantisce un **isolamento ottimale e un'elevata durata**. La regolazione continua dal basso verso l'alto consente di **ottenere condizioni di luce individuali**. L'oscurante per parabrezza è **facile e veloce da montare** e conferisce al veicolo un aspetto professionale. È **adatto ai veicoli con sensore** e può essere utilizzato sia su veicoli con guida a destra che a sinistra. **Migliorate il vostro comfort** con l'esclusivo oscurante per parabrezza darkSTAR!



Gleitschiene: Continuous guiding of the blackout fabric
Slide rail: Durchlaufende Führung des Verdunkelungsstoffes
Binario di scorrimento: Guida continua del tessuto oscurante.

SIDE WINDSCREEN



Easy to install. Simply attach the frame holding the blind - no need to dismantle existing vehicle components.

Leicht zu installieren. Befestigen Sie einfach den Rahmen, der das Rollo hält - Sie müssen keine vorhandenen Fahrzeugteile demontieren.

Facile da installare. È sufficiente fissare il telaio che racchiude l'oscurante, senza dover rimuovere i componenti esistenti del veicolo.



FRONT WINDSCREEN



It is suitable for vehicles with a sensor and can be used in both left-hand and right-hand drive vehicles

Es ist für Fahrzeuge mit Sensor geeignet und kann sowohl in Links- als auch Rechtslenkerfahrzeugen verwendet werden

È adatto ai veicoli con sensore e può essere utilizzato sia su veicoli con guida a destra che a sinistra.

Snap-in handle for easy handling of the blind

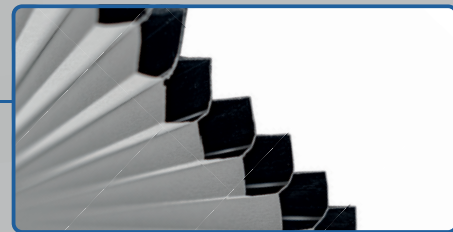
Einrastbarer Griff für eine einfache Handhabung der Verdunkelung

Maniglia snap-in per una facile movimentazione dell'oscurante

The double pleated honeycomb material: ensures optimum insulation and high durability.

Das doppelt plissierte Wabenmaterial: gewährleistet optimale Isolierung und hohe Haltbarkeit.

Doppia plissettatura a nido d'ape: garantisce un isolamento ottimale e un'elevata durata.



The infinitely **variable adjustment** from bottom to top enables customised lighting conditions

Die stufenlose Regulierung von unten nach oben ermöglicht individuelle Lichtverhältnisse

La regolazione continua dal basso verso l'alto consente di ottenere condizioni di luce ottimali

INNOVATIVE DARKENING SYSTEM

PRODUCT FEATURES:

- Frame parts made of plastic (PP) and aluminium
- Darkening by means of double pleated material (polyester with aluminium coating)
- Infinitely adjustable (windscreen blind)
- Simple, quick installation
- Suitable for Fiat Ducato X250/X290 and equivalent models from Citroen and Peugeot

PRODUKTEIGENSCHAFTEN:

- Rahmenteile aus Kunststoff (PP)* und Aluminium
- Verdunkelung mittels doppelt plissierten Materials (Polyester mit Alu-Beschichtung)
- Stufenlos einstellbar (Frontscheibenverdunkelung)
- Einfacher, schneller Einbau
- Geeignet für Fiat Ducato X250/X290 und baugleiche Modelle von Citroen und Peugeot



CARATTERISTICHE DEL PRODOTTO:

- Componenti del telaio in materiale plastico (PP) ed alluminio
- Oscuramento mediante materiale a doppia plissettatura (poliestere con rivestimento in alluminio)
- Regolazione continua senza scatti (oscurante parabrezza)
- Installazione semplice e rapida
- Adatto per Fiat Ducato X250/X290 e modelli corrispondenti di Citroen e Peugeot



AVAILABLE VERSIONS

7021810N - DarkStar Motorhome Windscreen - Ducato/Jumper/Boxer X250/X290

Windscreen darkening for motorhomes (Manufacturer-specific roof liner)
Frontscheibenverdunkelung Reisemobile (Herstellerspezifischer Dachhimmel)
Oscurante parabrezza Camper (Rivestimento del tetto specifico del produttore)

7021811N - DarkStar Panel Van Camper Windscreen- Ducato/Jumper/Boxer X250/X290

Windscreen darkening - Panel Van Camper (Original Fiat roof lining)
Frontscheibenverdunkelung Kastenwägen (Original Fiat-Dachhimmel)
Oscurante parabrezza Camper furgonati (Rivestimento del tetto originale Fiat)

7021820N - DarkStar Side Window set RX+LX

Side window set Ducato/Jumper/Boxer X250/X290 (right + left)
Seitenfenster-Set Ducato/Jumper/Boxer X250/X290 (rechts + links)
Oscuranti laterali Ducato/Jumper/Boxer X250/X290 (dx + sx)

7021821N - DarkStar Side Window set RX+LX

Side window set Ducato X290 - (right + left) 2021/09 -->
Seitenfenster-Set Ducato X290 - (rechts + links) 2021/09 -->
Oscuranti laterali Ducato X290 - (destra + sinistra) 2021/09 -->

7021816N - DarkStar Full Set Motorhome

Full Set for motorhomes Ducato/Jumper/Boxer X250/X290
Komplettset für Reisemobile Ducato/Jumper/Boxer X250/X290
Set completo per Camper Ducato/Jumper/Boxer X250/X290

7021817N - DarkStar Full Set Motorhome

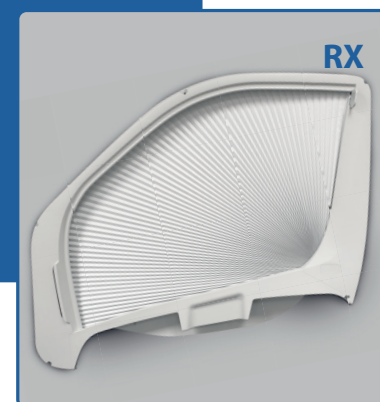
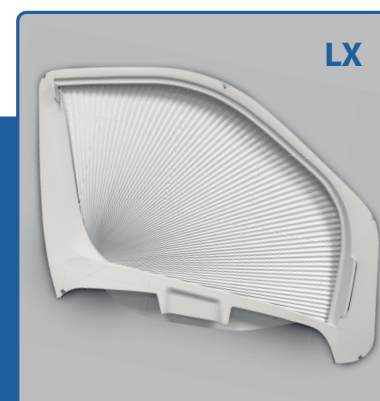
Full Set for motorhomes Ducato/Jumper/Boxer X290 - 2021/09 -->
Komplettset für Reisemobile Ducato/Jumper/Boxer X290 - 2021/09 -->
Set completo per Camper Ducato/Jumper/Boxer X290 - 2021/09 -->

7021818N - DarkStar Panel Van Camper

Full Set for motorhomes Ducato/Jumper/Boxer X250/X290
Komplettset für Reisemobile Ducato/Jumper/Boxer X250/X290
Set completo per Camper Ducato/Jumper/Boxer X250/X290

7021819N - DarkStar Panel Van Camper

Full Set for motorhomes Ducato/Jumper/Boxer X290 - 2021/09 -->
Komplettset für Reisemobile Ducato/Jumper/Boxer X290 - 2021/09 -->
Set completo per Camper Ducato/Jumper/Boxer X290 - 2021/09 -->





AM - DISTRIBUTION

BRUNNER srl/GmbH/Ltd.
Via Bruno Buozi 8
39100 Bolzano/Bozen
ITALY

www.brunner.it

info@brunner.it

